

Rosemount™ (罗斯蒙特) 9930 磁力液位指示器



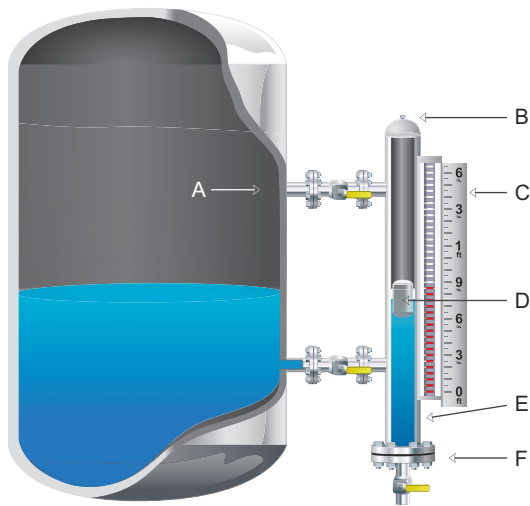
- 目视液位指示达到 100ft. (30m)
- 按照 ASME B31.3 过程管线规范设计。可根据要求提供 ASME B31.1 动力管线规范认证证书
- 可选的 NACE
- 与观察孔相比，可以减少泄露点
- 没有工艺液体接触指示器窗口
- 设计用于气体/液体（顶部液位）与液体/液体（界面）的测量
- 可选结构可用于低温、高温、高压和腐蚀性应用
- 双旁通管设计经过优化，可与 Rosemount 5300、3308 和 3300 导波雷达配合使用

概述

测量原理

Rosemount 9930 磁力液位指示器由一个旁通管、一个装有磁铁的浮子和一个安装在旁通管上的指示器组成。

图 1: 概述



- A. 过程连接件
- B. 排气
- C. 指示器
- D. 浮子
- E. 浮子旁通管
- F. 排放

指示器上有一列小标志，根据浮子的位置显示旁通管内流体的液位。当流体液位上升或下降时，浮子也会上升或下降，标志从一个方向跳到另一个方向；通常红色一侧表示液位，银色一侧表示蒸气空间。

当浮子随着过程液位上升或下降时，指示器内的各个标志会因浮子内的磁场而触发翻转。还会触发任何外部安装的控制装置，如磁致伸缩变送器和磁性开关，将信号传回控制系统。

内容

概述.....	2
订购信息.....	4
技术规格.....	15
尺寸图.....	18

应用示例

- 湍流槽
- 热交换器
- 锅炉应用
- 现场玻璃更换
- 分离器
- 酸储罐

测试和检验

所有 Rosemount 旁通管在装运前均可进行静水压力测试，测试压力为指定法兰/压力额定值的最大允许工作压力 (MAWP) 的 1.5 倍，以确保压力公差。

其他测试和文档，如材料可追溯性报告 (MTR)、射线照相、静压测试、有效材料识别 (PMI)、染料渗透或见证测试，请咨询工厂。

订购信息

Rosemount 9930 磁力液位指示器 (MLI) 订购信息



设备购买者必须提供产品材料、选项或组件的技术规格和选型，请参见 Rosemount 液位指示器[快速数据表](#)。有关更多信息，请参见[材料选择](#)。

型号

组别	说明
9930	Rosemount 9930 磁力液位指示器

测量类型

关于闪蒸应用，请咨询工厂。

组别	说明
0	液位（气体/液体界面）
2	浸没式界面（液体/液体界面）
4	闪蒸应用（型号选择请咨询工厂）

浮子选择

表 1: 液位（气/液界面）应用，测量类型组别 0

组别	描述				
	浮子材质	最小 SG	100 °F (37.8 °C) 时的浮子最大工作压力，单位 psig (bar)	旁通管尺寸和标号	“A”尺寸，英寸（毫米）
76	316 不锈钢	0.76	167 (11.5)	2" S10	12.0 in. (305 mm)
78	316 不锈钢	0.78	440 (30.3)	2" S10	12.0 in. (305 mm)
81	316 不锈钢	0.81	662 (45.6)	2" S10	12.0 in. (305 mm)
58	316 不锈钢	0.58	94 (6.4)	2½" S10	12.0 in. (305 mm)
60	316 不锈钢	0.60	176 (12.1)	2½" S10	12.0 in. (305 mm)

表 1: 液位（气/液界面）应用，测量类型组别 0 (续)

组别	描述				
	浮子材质	最小 SG	100 °F (37.8 °C) 时的浮子最大工作压力, 单位 psig (bar)	旁通管尺寸和标号	"A"尺寸, 英寸 (毫米)
62	316 不锈钢	0.62	284 (19.5)	2½" S10	12.0 in. (305 mm)
83	316 不锈钢	0.83	486 (33.5)	2½" S10	12.0 in. (305 mm)
86	316 不锈钢	0.86	948 (65.3)	2½" S10	12.0 in. (305 mm)
54	钛	0.54	178 (12.2)	2½" S10	12.0 in. (305 mm)
59	钛	0.59	471 (32.4)	2½" S10	12.0 in. (305 mm)
61	钛	0.61	740 (51.0)	2½" S10	12.0 in. (305 mm)
68	316 不锈钢	0.68	154 (10.6)	2½" S40	12.0 in. (305 mm)
82	316 不锈钢	0.82	232 (15.9)	2½" S40	12.0 in. (305 mm)
87	316 不锈钢	0.87	518 (35.7)	2½" S40	12.0 in. (305 mm)
88	316 不锈钢	0.88	930 (64.1)	2½" S40	12.0 in. (305 mm)

组别	描述				
	浮子材质	最小 SG	100 °F (37.8 °C) 时的浮子最大工作压力, 单位 psig (bar)	旁通管尺寸和标号	"A"尺寸, 英寸 (毫米)
40	316 不锈钢	0.40	53 (3.6)	3" S10	18 in. (457 mm)
69	钛	0.69	2300 (158.6)	2½" S40	16 in. (406 mm)
63	钛	0.63	2300 (158.6)	2½" S40	20 in. (508 mm)
45	钛	0.45	2100 (144.8)	3" S10	20 in. (508 mm)
55	钛	0.55	2100 (144.8)	3" S40	14 in. (356 mm)
49	钛	0.49	2100 (144.8)	3" S40	17 in. (432 mm)
46	钛	0.46	2100 (144.8)	3" S40	20 in. (508 mm)
41	钛	0.41	2100 (144.8)	3" S40	25 in. (635 mm)
74	钛	0.74	3400 (234.4)	3" S80	20 in. (508 mm)
67	钛	0.67	3400 (234.4)	3" S80	25 in. (635 mm)
85	钛	0.85	3400 (234.4)	3" S160	16 in. (406 mm)
73	钛	0.73	3400 (234.4)	3" S160	20 in. (508 mm)
64	400 合金	0.64	90 (6.2)	3" S10	12 in. (305 mm)
80	C-276	0.80	135 (9.3)	2" S10	12 in. (305 mm)
89	C-276	0.89	425 (29.3)	2" S10	12 in. (305 mm)

表 2: 浸没式界面（液/液界面）测量类型组别 2

组别	说明				
	浮子材质	最小差值 SG	100 °F (37.8 °C) 时的浮子最大工作压力, 单位 psig (bar)	旁通管直径和标号	"A"尺寸, 英寸 (毫米)
37	316 不锈钢	0.37	662 (45.6)	2" S10	12 in. (305 mm)

表 2: 浸没式界面（液/液界面）测量类型组别 2 (续)

组别	说明				
	浮子材质	最小差值 SG	100 °F (37.8 °C) 时的浮子最大工作压力, 单位 psig (bar)	旁通管直径和标号	"A"尺寸, 英寸 (毫米)
21	316 不锈钢	0.21	948 (65.3)	2½" S10	12 in. (305 mm)
23	316 不锈钢	0.23	232 (15.9)	2½" S40	12 in. (305 mm)
10	316 不锈钢	0.10	53 (3.6)	3" S10	12 in. (305 mm)
28	钛	0.28	2300 (158.6)	2½" S40	12 in. (305 mm)
20	钛	0.20	2300 (158.6)	2½" S40	12 in. (305 mm)
15	钛	0.15	2100 (144.8)	3" S10	12 in. (305 mm)
14	钛	0.14	2100 (144.8)	3" S40	12 in. (305 mm)
11	钛	0.11	2100 (144.8)	3" S40	12 in. (305 mm)
30	钛	0.30	3400 (234.4)	3" S80	12 in. (305 mm)
29	钛	0.29	3400 (234.4)	3" S160	12 in. (305 mm)
38	C-276	0.38	135 (9.3)	2" S10	12 in. (305 mm)
13	400 合金	0.13	90 (6.2)	3" S10	12 in. (305 mm)

安装方式

图 2 安装选项, 或向工厂咨询自定义安装。

组别	说明
A	A 型 - 法兰式顶部和底部, 带限位板, 无侧面过程连接件
B	B 型 - 顶部和底部通道法兰, 带侧面过程连接件
C	C 型 - 顶部和底部通道法兰, 法兰式底部带侧面过程连接件
D	D 型 - 顶部和底部通道法兰, 法兰式顶部, 封闭底部, 带侧面过程连接件
L	L 型 - 无浮子通道法兰, 带或不带侧面过程连接件

仪表等级

组别	说明
AA	ANSI/ASME B16.5 150 级
AB	ANSI/ASME B16.5 300 级
AC	ANSI/ASME B16.5 600 级
AD	ANSI/ASME B16.5 900 级
AE	ANSI/ASME B16.5 1500 级
AF	ANSI/ASME B16.5 2500 级

接触法兰类型

组别	说明
0	不适用（仅 L 型）
1	凸面凸面 (RF) 凸面 (RF) カマコク
2	RF 滑套
4	环形接头 (RTJ) 焊接颈部

指示器量程测量单位

组别	说明
E	英制（英国），英寸
M	公制，毫米

安装尺寸（B、C、D、L 型为中心到中心，A 型为顶部到底部）

每台设备的最大安装尺寸，A 型为 20ft. (6m)，B/C/D 型为 18ft. (5.5m)。

组别	说明
XXXXX	XXX.XX 英寸或 XXXXX 毫米 04863 = 48.63 英寸或 04863 毫米

旁通管材质

组别	说明
S	316/316L 不锈钢（标准）
1	317 不锈钢
2	321 不锈钢
7	347 不锈钢
X	特殊产品（请咨询厂家）

侧面过程连接件设计

组别	说明
D	钻孔（套入式）
E	挤压（限于旁通管尺寸 S10 或 S40，过程连接件尺寸为 1½-in. 或 2-in. NPS）
T	对焊三通 (ASME B16.9)
N	无（A 型）
X	特殊产品（请咨询厂家）

过程连接件尺寸 (NPS)

组别	说明
0	与旁通管直径相同 (仅限 A 型)
8	½ 英寸
9	¾ 英寸
1	1 英寸
6	1½ 英寸
2	2 英寸
3	3 英寸
4	4 英寸
X	特殊产品 (请咨询厂家)

过程连接件等级和类型

组别	过程连接件等级	过程连接件类型
ZZ	与仪表等级相同 (仅限 A 型)	Z
AA	ANSI/ASME B16.5 150 级	1、2、3、4、Y
AB	ANSI/ASME B16.5 300 级	1、2、3、4、Y
AC	ANSI/ASME B16.5 600 级	1、2、3、4、Y
AD	ANSI/ASME B16.5 900 级	1、2、3、4、Y
AE	ANSI/ASME B16.5 1500 级	1、2、3、4、Y
AF	ANSI/ASME B16.5 2500 级	1、2、3、4、Y
FA	ANSI/ASME B16.11 3000 级	A、C、E、G、H、K、L
FB	ANSI/ASME B16.11 6000 级	A、C、E、G、H、K、L
SA	ANSI/ASME B16.9 STD	M、P、N
SB	ANSI/ASME B16.9 XS	M、P、N
SC	ANSI/ASME B16.9 XXS	M、P、N

过程连接件类型和等级

组别	过程连接件类型	过程连接件等级
Z	与接触法兰相同 (仅限 A 型)	ZZ
1	RF 焊接颈部	AA、AB、AC、AD、AE、AF
2	RF 滑套	AA、AB、AC、AD、AE、AF
4	RTJ 焊接颈部	AA、AB、AC、AD、AE、AF
Y	RF 搭接 (RFLJ)	AA、AB、AC、AD、AE、AF
A	短管 - 平头	FA、FB、FC
C	短管 - 外螺纹 NPT	FA、FB、FC
E	接头 - 内螺纹 NPT	FA、FB、FC

组别	过程连接件类型	过程连接件等级
G	接头 - SW	FA、FB、FC

过程连接件标号

过程连接件标号需要等于或大于旁通管标号。

组别	说明
0	与旁通管标号相同（仅限 A 型）
1	S10
4	S40
8	S80
6	S160

过程连接件材料

组别	说明
0	与旁通管材质相同
S	316/316L 不锈钢（标准）
2	321 不锈钢
7	347 不锈钢
4	304/304L 不锈钢
1	317 不锈钢
C	碳钢
X	特殊产品（请咨询厂家）

旁通管顶部

组别	说明
B	盲板法兰
D	圆顶帽
F	平顶帽
Z	开放式法兰（仅 A 型）
X	特殊产品（请咨询厂家）

顶部排气口尺寸

组别	说明
0	无顶部排气口（仅限 A 型）
8	½-in.

组别	说明
9	¾-in.
1	1-in.
X	特殊产品（请咨询厂家）

顶部排气口类型

组别	说明
Z	无顶部排气口（仅限 A 型）
A	仅 NPT 龙头，带堵头
C	仅 SW 龙头
D	法兰式
F	接头 - FNPT，带堵头
H	接头 - SW
X	特殊产品（请咨询厂家）

顶部排气口标号或等级

组别	说明
Z ⁽¹⁾	无顶部排气口（仅限 A 型）
1	S10
4	S40
8	S80
6	S160
3	3000 磅级
5	6000 磅级

(1) 必需选择顶部排气口类型 Z 选项 Z。

旁通管底部

组别	说明
B	盲板法兰
D	圆顶帽
F	平顶帽
Z	带止动板的开放式法兰（仅限 A 型）
X	特殊产品（请咨询厂家）

底部排液口尺寸

组别	说明
0	没有底部排液口
8	½ 英寸
9	¾ 英寸
1	1 英寸
X	特殊

底部排液口类型

组别	说明
Z	没有底部排液口（仅限 A 型）
A	仅 NPT 龙头，带堵头
C	仅 SW 龙头
D	法兰式
F	接头 - FNPT，带堵头
H	接头 - SW
X	特殊产品（请咨询厂家）

底部排液口标号或额定值

组别	说明
Z	没有底部排液口（仅限 A 型）
1	S10
4	S40
8	S80
6	S160
3	3000 磅级
5	6000 磅级

指示器

组别	说明
F	标记
B	随动件（小鸟/梭子）

标度单位

组别	说明
Z	英尺和英寸（增量为 1/2-in.）
A	公制（增量为 5mm）
B	百分比（自定义增量）
C	仅英寸（增量为 1/2-in.）
D	+/-（自定义增量）
E	双（英尺和英寸，百分比）
F	双（公制，百分比）
X	特殊

指示器外壳材质

组别	说明
0	阳极氧化铝外壳，带玻璃
1	阳极氧化铝外壳，带聚碳酸酯
2	阳极氧化铝外壳，带丙烯酸霜延长件
3	不锈钢外壳，带玻璃
5	不锈钢槽，带玻璃管
6	不锈钢槽，带聚碳酸酯管

指示器指示灯颜色

组别	说明
Z	红色和银色标记
A	红色和白色标记
C	黄色和黑色标记
B	红色随动件
D	绿色随动件

指示器安装

组别	说明
Z	标准方向（与过程连接件成 180°）
R	右侧安装
L	左侧安装
C	客户指定
典型型号：L 0 76 C AA 1 E 03600 S E 6 AA 1 1 S D 8 Z Z B 8 Z Z F 03600 Z 0 Z Z	

订购选项 - 必须在订购时指定

测试和检验

- 静压测试证书
- 焊缝质量检验
- NDE（无损检测）

文档

- 认证和竣工图
- 焊接程序
- 质量计划
- 材料可追溯性记录 (MTR)
- 浮动曲线

附件

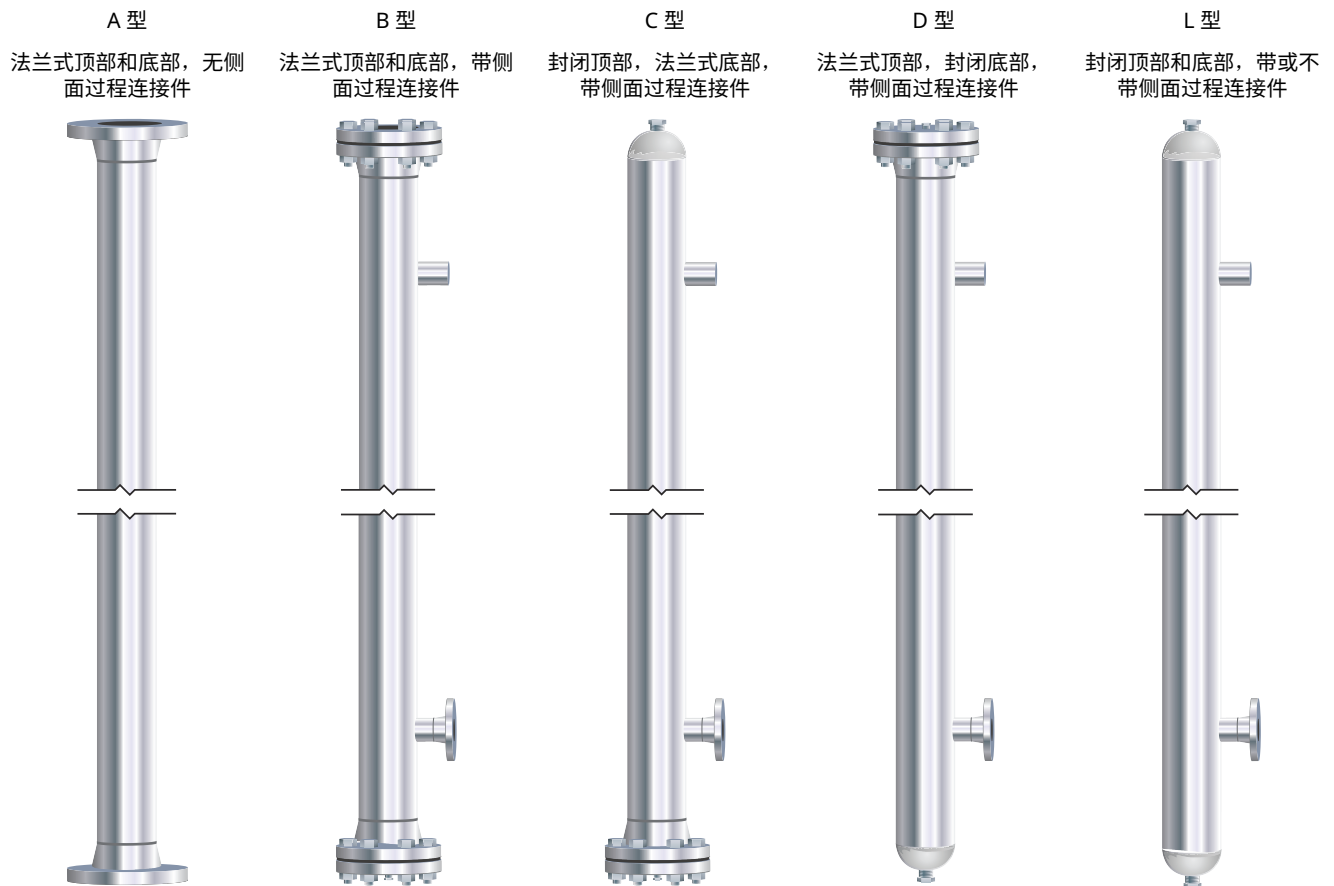
- 阀门（排气阀和排水阀）
- 隔热毯
- 伴热（蒸汽）
- 伴热（电气）
- 带防冻保护的硬壳低温隔热材料
- 旁通管支撑夹

相关产品

- 带导波雷达的双旁通管装置
- 开关
- 磁致伸缩变送器

安装方式

图 2: 安装方式



测量范围

每台设备的最大安装尺寸，A 型为 20ft. (6m)，B/C/D 型为 18ft. (5.5m)。

技术规格

性能规格

分辨率

约 ¼ -in. 分辨率

测量范围

每台设备的最大安装尺寸，A 型为 20ft. (6m)，B/C/D 型为 18ft. (5.5m)。

最高粘度

2000cP

最小比重 (SG)

0.40（关于更低比重，请咨询工厂）

最小差值 SG

0.11

功能规格

温度性能指标

-260 °F 至 850 °F（-162 °C 至 454 °C）

浮子压力额定值

在 100 °F (38°C) 温度下，压力高达 4000psig (275.8bar)

过程连接件等级

表 3: 过程连接件等级

过程连接件类型	ANSI/ASME B16.5						ANSI/ASME B16.11		ANSI/ASME B16.9		
	150	300	600	900	1500	2500	3000	6000	STD	S80	S160
RF 焊接颈部	X	X	X	X	X	X					
RF 滑套	X	X	X	X	X	X					
RF 承插焊接	X	X	X	X	X	X					
RTJ 焊接颈部	X	X	X	X	X	X					
RF 搭接 (RFLJ)	X	X	X	X	X	X					
接头 - 内螺纹 NPT							X	X			
接头 - SW							X	X			
管接头									X	X	X

视觉指示器

100ft. (30m) 外可见

指示器选项

- 标记（标准）
- 随动件（可选）

物理规格

材料选择

艾默生 提供多种产品以及其产品选项和配置，包括确保在各种应用中达到良好性能的结构材料。本手册中出现的产品信息旨在指导购买者为其应用挑选合适的产品。为特定应用选择产品、材料、选件和部件时，购买者应谨慎分析所有过程参数（例如所有的化学成分、温度、压力、流量、磨蚀性、污染物等等）。艾默生 无法评估或保证过程流体或其他过程参数与所选产品、选件、组态或结构材料的兼容性。

旁通管设计选项

设计符合 ASME B31.1 或 B31.3，或 CRN（所有省份）。根据 ASME 第 IX 节进行焊接和焊工资格认证。

- ASME B31.3
- ASME B31.1
- CRN 注册（所有省份）

注

根据 ASME 第 IX 节进行焊接和焊工资格认证。

过程连接件尺寸

½-in. 至 4-in.

结构材料

旁通管

- 300 系列不锈钢（标准 316/316L）
- 可选：其他不具有铁磁性的有色金属材料，如 C-276 合金、CB20、600 合金、400 合金和 CPVC。

浮子

- 316 不锈钢
- 钛
- 400 合金
- C-276 合金
- 特殊选项：CPVC，PTFE 涂层

指示器观察窗

玻璃或聚碳酸酯

垫片

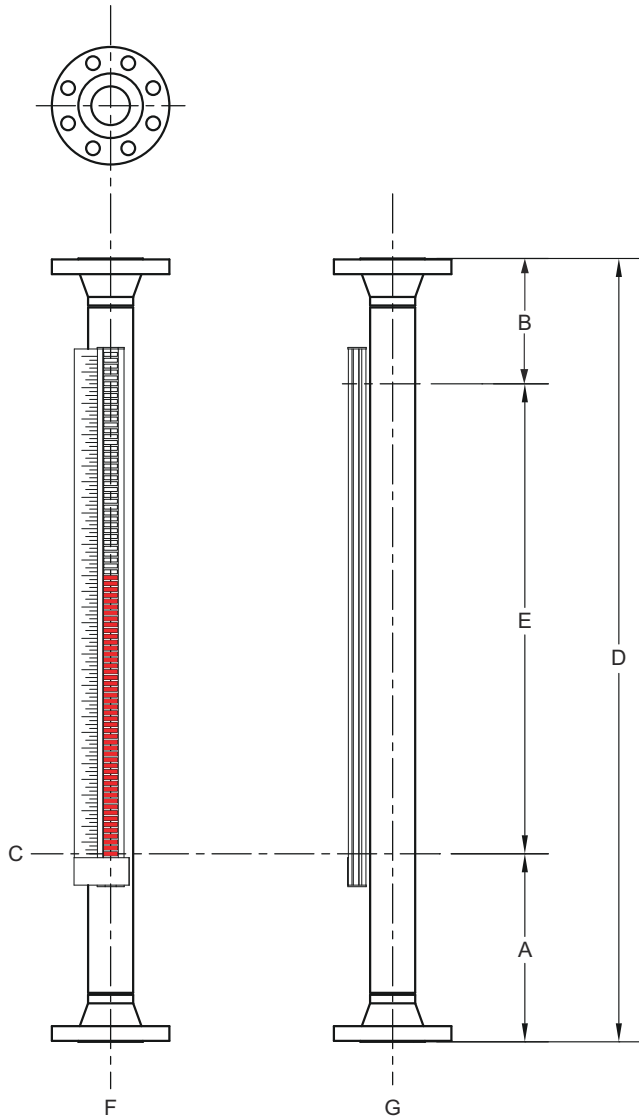
所有液位计在装运时都配有 0.125-in. 的复合垫片，用于保护法兰。客户负责提供与工艺兼容的垫片，用于保护法兰。

注

如果复合垫片与您的工艺条件不兼容，应使用适当的垫片来代替随液位计一起装运的垫片。

尺寸图

图 3: 标准 MLI - A 型

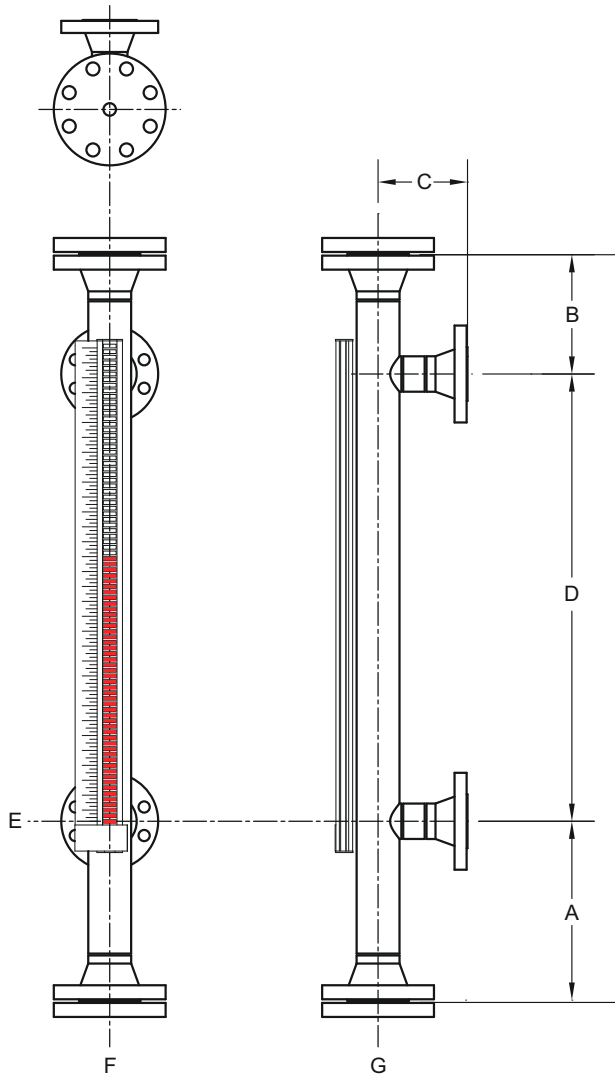


- A. 请参阅[组态数据表](#)中的信息。
- B. 请参阅[组态数据表](#)中的信息。
- C. 数据
- D. 安装尺寸
- E. 测量范围
- F. 前视图
- G. 右侧视图

注

仅供参考。除非经 Rosemount 认证，否则不得用于施工或竣工。图纸为通用图纸 - 有关详细选项，请参见 [Rosemount 9930 磁力液位指示器 \(MLI\) 订购信息](#)。

图 4: 标准 MLI - B 型

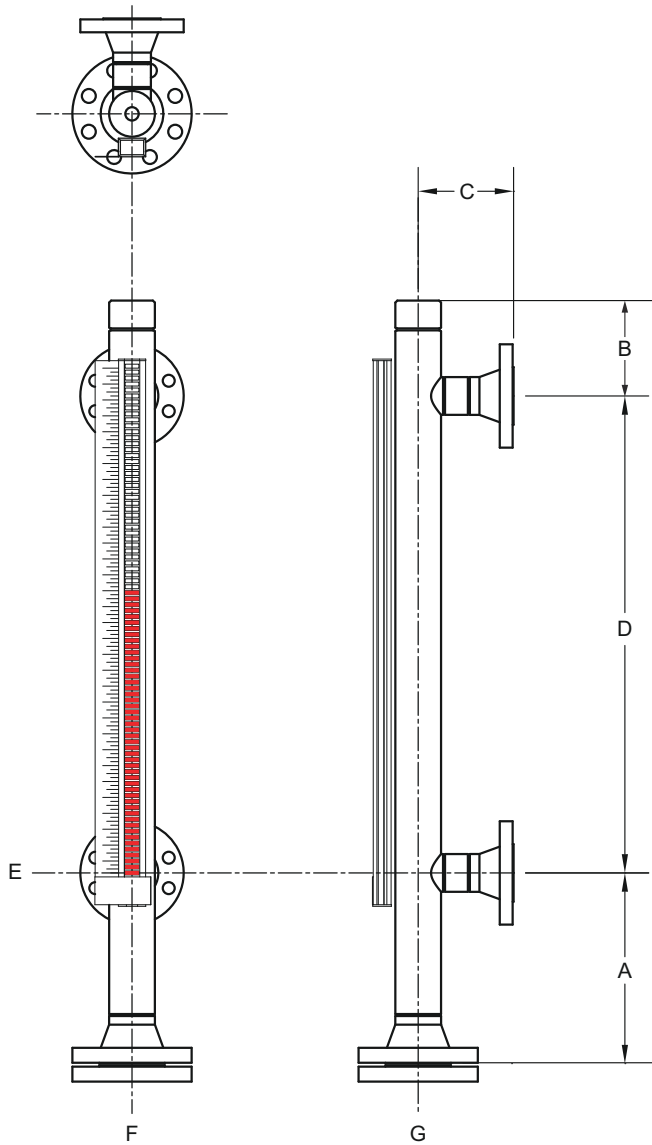


- A. 请参阅[组态数据表](#)中的信息。
- B. 请参阅[组态数据表](#)中的信息。
- C. 请参阅[组态数据表](#)中的信息。
- D. 安装尺寸 (中心到中心)
- E. 数据
- F. 前视图
- G. 右侧视图

注

仅供参考。除非经 Rosemount 认证，否则不得用于施工或竣工。图纸为通用图纸 - 有关详细选项，请参见 [Rosemount 9930 磁力液位指示器 \(MLI\) 订购信息](#)。

图 5: 标准 MLI - C 型

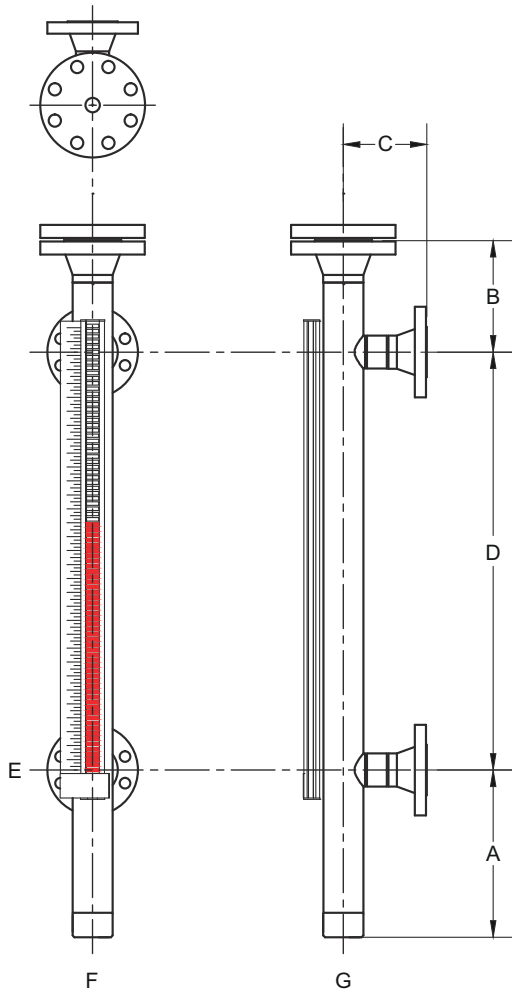


- A. 请参阅组态数据表中的信息。
- B. 请参阅组态数据表中的信息。
- C. 请参阅组态数据表中的信息。
- D. 安装尺寸 (中心到中心)
- E. 数据
- F. 前视图
- G. 右侧视图

注

仅供参考。除非经 Rosemount 认证，否则不得用于施工或竣工。图纸为通用图纸 - 有关详细选项，请参见 [Rosemount 9930 磁力液位指示器 \(MLI\) 订购信息](#)。

图 6: 标准 MLI - D 型

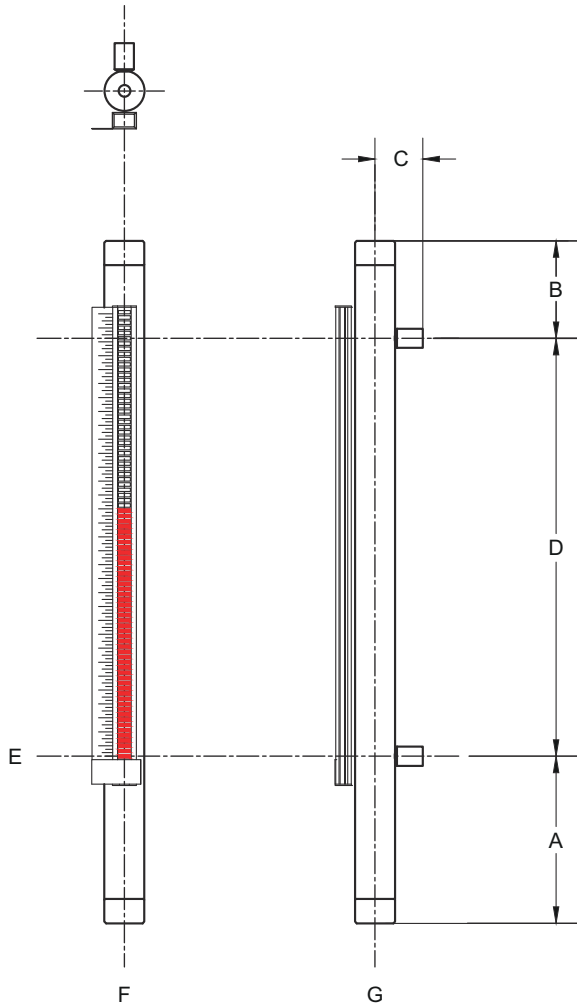


- A. 请参阅[组态数据表](#)中的信息。
- B. 请参阅[组态数据表](#)中的信息。
- C. 请参阅[组态数据表](#)中的信息。
- D. 安装尺寸（中心到中心）
- E. 数据
- F. 前视图
- G. 右侧视图

注

仅供参考。除非经 Rosemount 认证，否则不得用于施工或竣工。图纸为通用图纸 - 有关详细选项，请参见 [Rosemount 9930 磁力液位指示器 \(MLI\) 订购信息](#)。

图 7: 标准 MLI - L 型



- A. 请参阅[组态数据表](#)中的信息。
- B. 请参阅[组态数据表](#)中的信息。
- C. 请参阅[组态数据表](#)中的信息。
- D. 安装尺寸 (中心到中心)
- E. 数据
- F. 前视图
- G. 右侧视图

注

仅供参考。除非经 Rosemount 认证，否则不得用于施工或竣工。图纸为通用图纸 - 有关详细选项，请参见 [Rosemount 9930 磁力液位指示器 \(MLI\) 订购信息](#)。

有关更多信息: [Emerson.com/global](https://emerson.com/global)

©2025 Emerson。保留所有权利。

艾默生销售条款和条件可应要求提供。Emerson 徽标是艾默生电气公司的商标和服务标志。Rosemount 是艾默生公司集团旗下公司的标志。所有其他标志归其各自所有者所有。

ROSEMOUNT™

